



Gyűjtő: ORSI ZOLTÁN
Gyűjtés ideje: 1987.

TART:

A JAKÓCSAI DEJSAJANEMZETISÉGI TÁRSASÁG
FOLKORVÉNYE

LOGIC

30 lap

FOLKORVÉNYEK RÖVIDÍTÉS: JAKÓCSAI
SZÁMUTATÓ: XXIX



A LAKÓCSAI DÉLSZLÁV NEMZETISÉGI TÁJHÁZ FORGATÓKÖNYVE

Orzsi Zoltán
1987. április 09.

A kiállítást rendező múzeum neve: **Bráva Múzeum, Barcs**
A kiállítás címe: **Lakócsai Délszláv Nemzetiségi Tájház**
Akkiállítás szakmai-ideológiai célkitűzése: **Lakócsa környékén élő drávamenti horvát népcsoport ház-és lakás-kultúrája az 192-1930-as években egy szegény paraszti porta mintáján.**
Milyen látogatók számára készül: **Elsősorban a helybeli lakosság és egyéb, általános érdeklődők számára.**
A forgatókönyv írójának neve: **Orzsi Zoltán**
Lektorok: **Winkler Ferenc
Begovác Rózsa
Sarosác György**
Az elkészítéshez szükséges idő: **I. szakasz: 1 év
II. szakasz: 3 év
III. szakasz: 5 év** *
**
Kiállítási segédlet **Nem készül.**

Jegyzetek, általános megjegyzések:

*

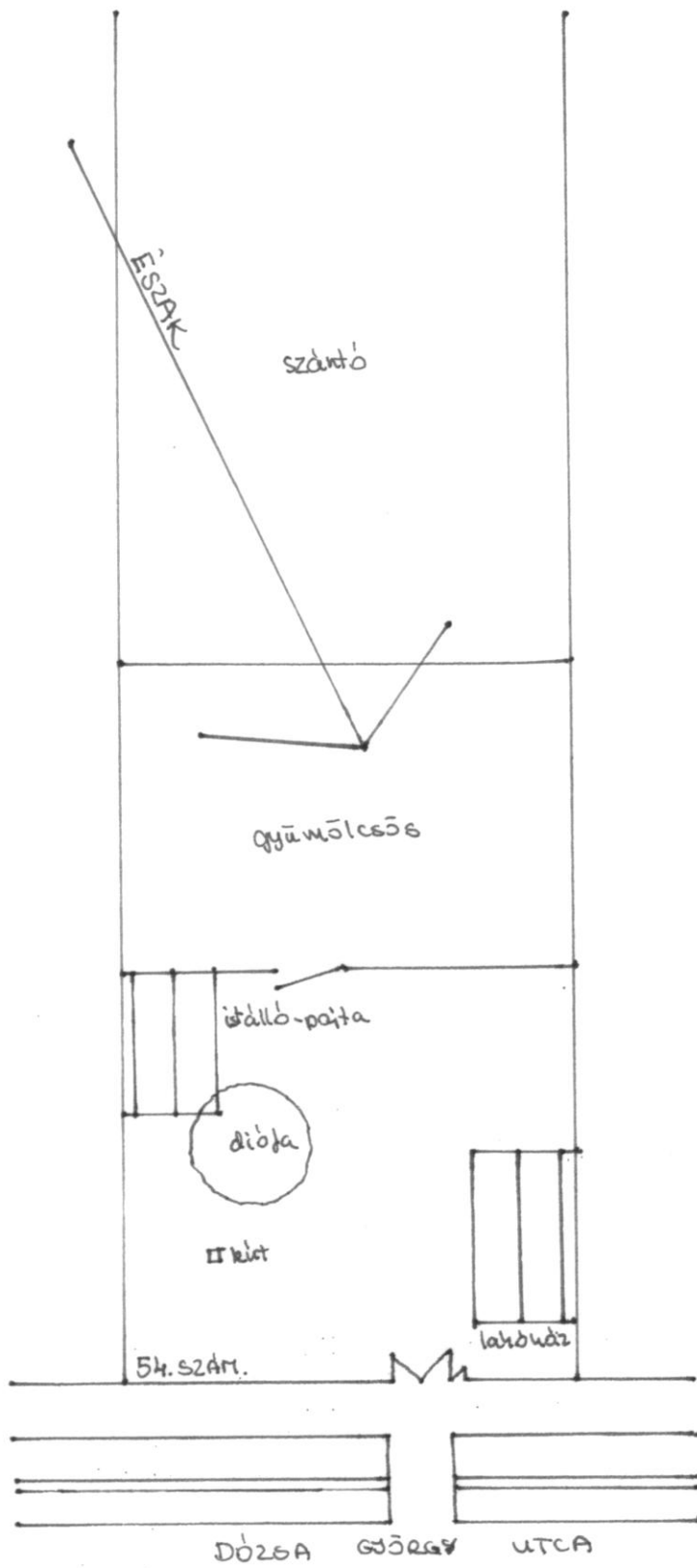
A kiállítás első szakasza a portán álló lakóház berendezése, felújítása, valamint általános területrendezés, melynek során elkészül a kerítés, betelepítésre kerül egy gémeskút, valamint egy köcsögtartó fa.

A kiállítás második szakaszában a portán már álló istálló-pajta felújítása kerül sorra, valamint nagyobb költséget nem igénylő egyéb létesítmények /udvari kemence, WC/ betelepítése, rekonstrukciója történik.

A harmadik szakaszban fejeződik be a porta teljes kialakítása egy hidasól, valamint egy udvari, különálló kamra betelepítésével.

**

Feliratok, magyarázó szövegek nem készülnek. A ház gondnokának tárlatvezetése hivatott ezt helyettesíteni.



A LAKÓCSAI TÁJHÁZ ELKÉSZÍTÉSÉNEK I. SZAKASZA

Általános megjegyzések:

- A portán álló épület felújítása, valamint a porta általános területrendezése után a terület udvarán elhelyezendő objektumok:

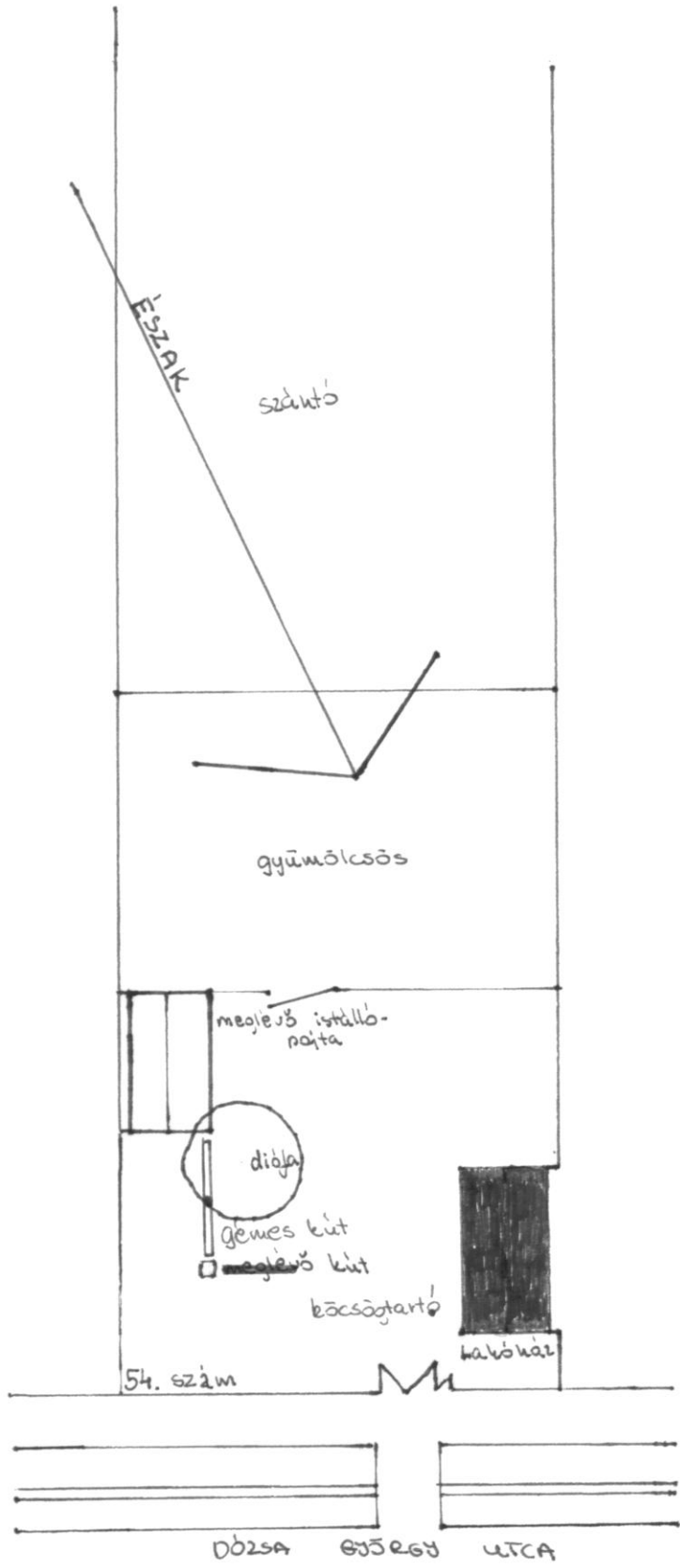
1. Gémeskút ltsz. nélkül.
2. Köcsögtartó fa ltsz. nélkül.

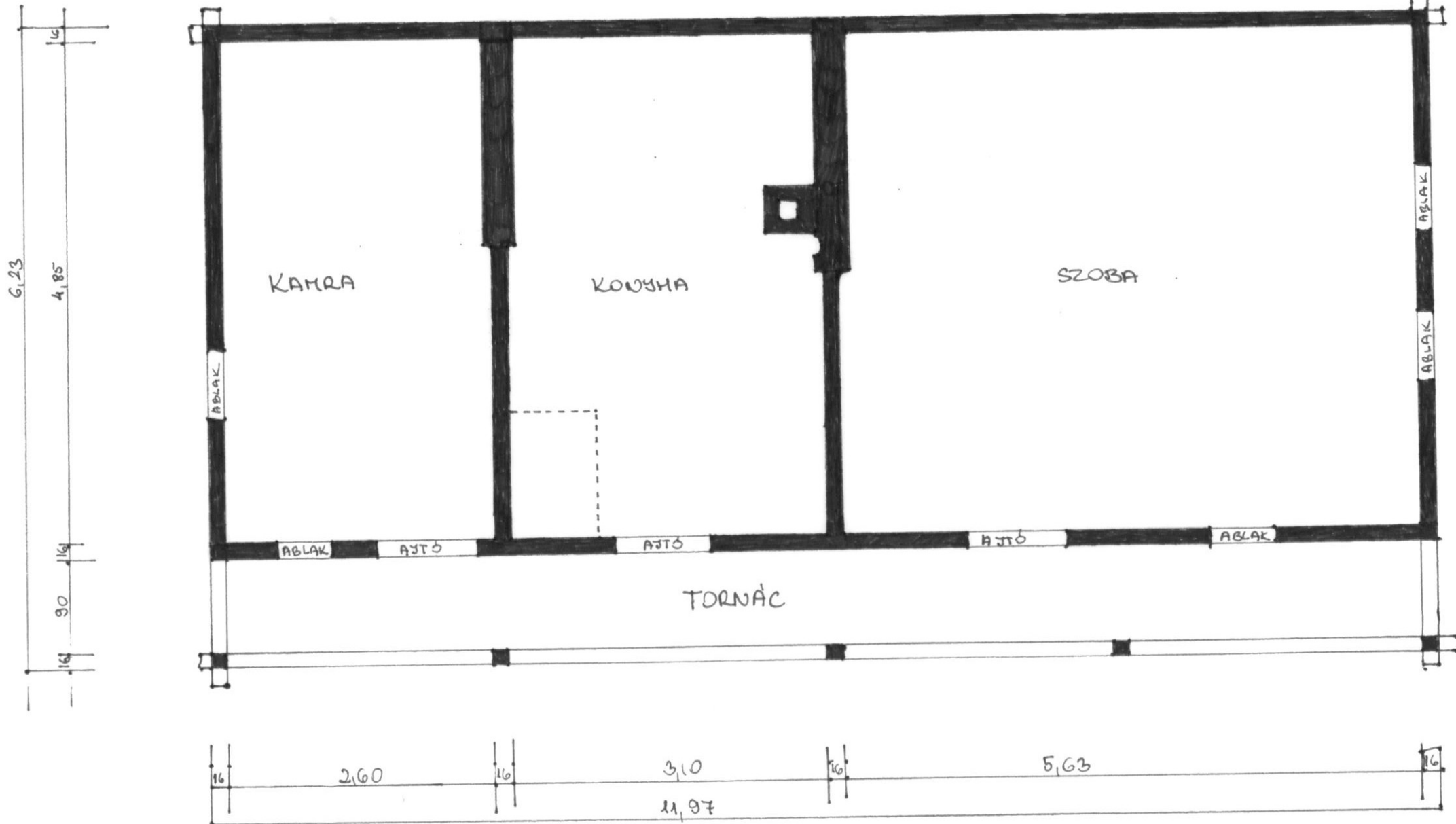
- Időszakosan az udvaron elhelyezett tárgyak /télen a padlásra kerülnek/:

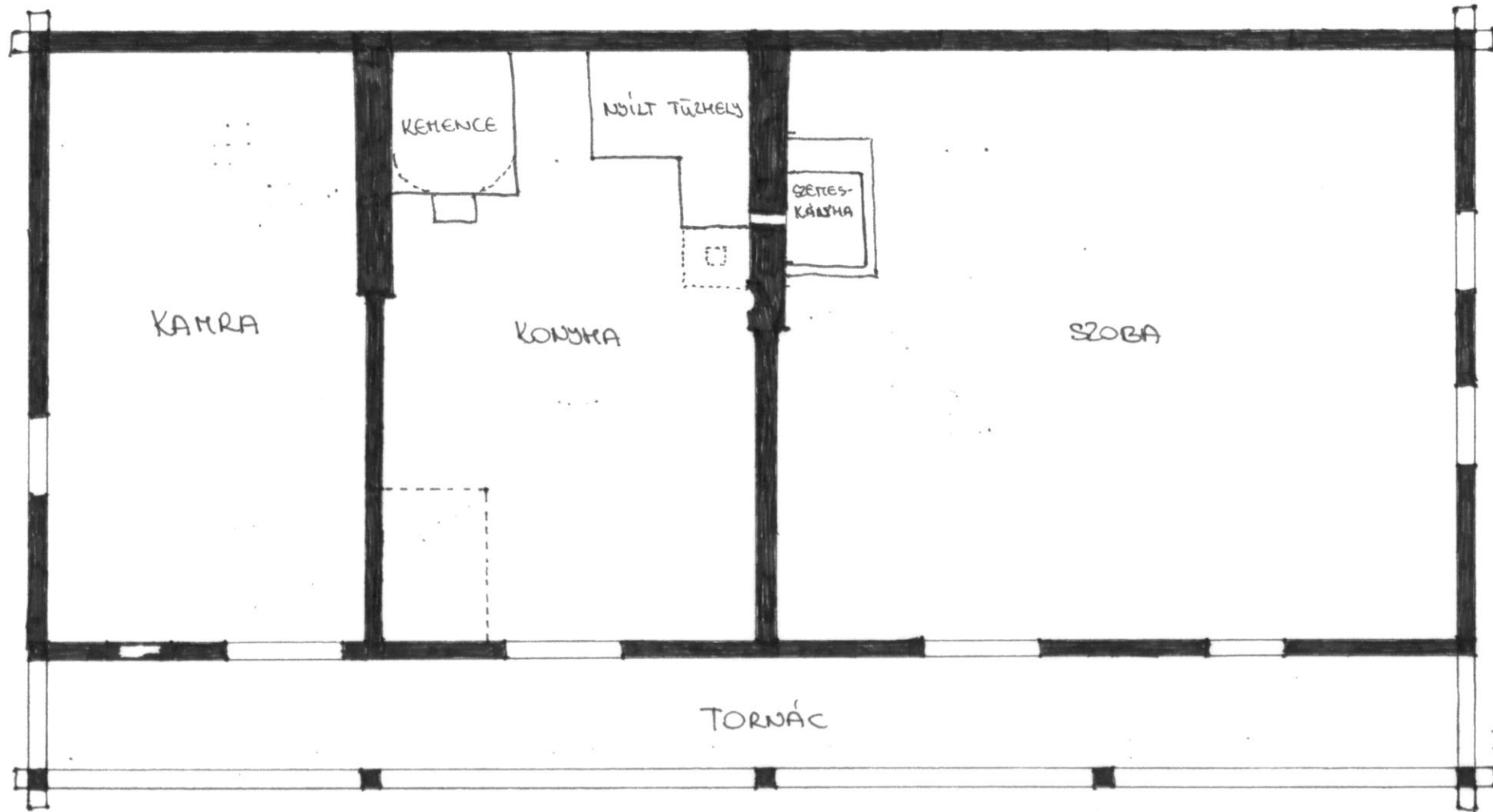
- | | |
|---------------|-------------|
| 3. Kendertörő | B-84.451.1. |
| 4. Vödörhúzó | B-84.543.1. |
| 5. Kolomp | B-85. 45.1. |

A lakóház berendezésével kapcsolatos általános megjegyzések:

- A jelenlegi forgatókönyvben egy általános helyzetet igyekszünk bemutatni. A berendezéskor helyi idősebb asszonyok útmutatása alapján jártunk el.
- A berendezése a lakóháznak - kisebb részleteiben - évszaknak, egyes jelesnapoknak megfelelően változik. A tájház gondnokának feladata - idősebb szomszédjainak útmutatása alapján - alkalmazni a berendezést az évszakhoz, ünnephez. Főleg a böjti, a karácsonyi és húsvéti ünnepek idején lépnek fel a forgatókönyvben rögzítettetektől eltérő kisebb változtatások.







— MEGLÉVŐ
— REKONSTRUÁLANDÓ
- - - MEGSZŰNTETVE

M=1:50



A ALAKÓHÁZ BERENDEZÉSE

A lakóház előtere - tornác

Általános megjegyzések:

- Az itt elhelyezett tárgyak télen szintén a padlásra kerülnek.

- 6. Faragópad B-84.82.1.
- 7. Tiloló B-84.366.1.

A szoba

Általános megjegyzések:

- A legnagyobb változások az egyes ünnepi időszakokban itt történnek. Ilyenkor a kamrában álló ácsolt ládákból kikerülnek az ünnepnek megfelelő textiliák.
- A szobában szerkezeti változás nem történik, csak beépítésre kerül egy szemes kályha.

A bejárati ajtó melletti jobb kéz felőli fal:

- 8. Sublót B-85.44.1.
- a sublót felső fiókjában:
 - 9. Főköttő B-84.547.1.
 - 10. Főköttő B-84.548.1.
 - 11. Főköttő B-84.549.1.
 - 12. Főköttő B-84.550.1.
 - 13. Főköttő B-84.551.1.
 - 14. Főköttő B-84.552.1.

mellettük; papirdobozban:

- 15. Gyöngyfűzér B-85.46.1.
- 16. Pántlika B-85.47.1.
- 17. Pántlika B-85.48.1.
- 18. Főköttőtű beszerzendő
- 19. Főköttőtű beszerzendő
- 20. Melltü beszerzendő
- 21. Melltü beszerzendő

mellettük; szabadon:

- 22 . Pipa B-84.334.1.
- 23 . Dohányzacskó B-84.333.1.
- 24. Tűzcsiholó vas B-85. 49.1.



25. Gyufatartó B-84. 215. 1.

mellette; papirdobozban:

Gönyey Sándor által, az 1920-as, 1930-as években készített néprajzi fotók képe-
lap nagyságú, barnított másolatai /20-25
darab/. /Külön jegyzék alapján!/
- A "sublót" többi fiókjában a tájház gondnoka kiadványokat, va-
lamint az adminisztrációhoz szükséges iratokat tartja.

- a "sublóton":

- 26. Asztalterítő B-84. 359. 1.
- 27. Asztali tükör B-84. 410. 1.
- 28. Szent Antal szobor B-84. 31. 1.
- 29. Krisztus szobor B-84. 32. 1.
- 30. Búcsús kép B-84. 27. 1.
- 32. Búcsús kép B-84. 27. 2.
- 33. Pálinkás üvegse B-84. 495. 1.
- 34. Váza B-84. 238. 1.
- 35. Palatábla B-84. 193. 1.
- 36. Lámpa B-84. 196. 1.
- 37. Csésze B-84. 240. 1.

- Itt kapott helyet is a tájház vendégekönyve.

- A "sublót" felett:

38. Falitükör B-84.427.1.

mellette, az ajtó felé:

39. Szenteltviztartó **Beszerezendő**

- a "sublót" mellett tovább a jobb kéz felőli fal mellett:

40. Sarokpad **beszerezendő**

- a sarokpad közrefogja:

41. Asztal B-84. 53.1.

- az asztalon:

42. Asztalterítő B-84.412.1.

43. Rétestepsi B-84.506.1.

44. Boroskancsó B-84.416.1.

- az sztal alatt:

45. Háromlábú szék B-84.447.1.

- a sarokpad felett:

46. Szentkép	B-84. 206.1.
47. Szentkép	B-84. 207.1.
48. Szentkép	B-84. 208.1.
49. Szentkép	B-84. 513.1.
50. Szentkép	B-84. 514.1.

- Az utca felé eső fal mellett:

- A két ablak között:

51. Falikereszt	B-84. 203.1.
-----------------	--------------

ráakasztva:

52. Olvasó	B-84. 195.1.
------------	--------------

mögé tűzve:

szentelt búzaszál

két oldalán:

53. Búcsúskép	B-84. 205. 1.
54. Búcsúskép	B-84. 205. 2.

- a hátsó fal felé eső sarokban:

55. Szövőszék	B-84. 386. 1.
---------------	---------------

mellette:

56. Rokka	B-84. 372. 1.
57. Rokkafa	B-84. 373. 1.
58. Kis fonalgombolyító	B-84. 385. 1.

a szövőszék mellé támasztva:

59. Szövőborda	B-84. 393. 1.
60. Szövőborda	B-84. 394. 1.
61. Szövőborda	B-84. 395. 1.
62. Szövőborda	B-84. 395. 2.
63. Szövőborda	B-84. 395. 3.
64. Szövőborda	B-84. 395. 4.
65. Szövőborda	B-84. 395. 5.
66. Szövőborda	B-84. 395. 6.
67. Szövőborda	B-84. 395. 7.
68. Szövőborda	B-84. 395. 8.
69. Kézi motolla "áspa"	B-84. 380. 1.
70. Kézi motolla "áspa"	B-84. 381. 1.



a szövőszék alatt:

71. Szakajtó B-84. 154. 1.

 benne:

72. Hajó a szövéshez B-84. 397. 1.

73. Hajó a szövéshez B-84. 397. 2.

74. Hajó a szövéshez B-84. 397. 3.

 Felspulnizott fo-
 nalak lelt. sz. nélkül

a szövőszék felett a falon:

75. Szentkép B-84. 519. 1.

- A szoba hátsó fala mellett:

76. Ágy B-84. 51.1.

77. Szalmazsák B-84.520.1.

78. Lepedő B-84.360.1.

79. Dunyha beszerzendő

80. Párna B-84. 496.1.

81. Párna B-84. 497.1.

82. Ágyterítő B-84. 407.1.

83. Ágyterítő B-84. 408.1.

az ágy előtt:

84. "rengő" B-84. 617.1.

85. Bölcsőteknő B-84. 56.1.

86. baba beszerzendő

87. Asztalterítő B-84. 413.1.

az ágy alatt:

88. Csizmahúzó B-85. 50.1.

89. Gyermekjáték "kisteknő"
B-84. 216.1.

90. Gyermekjáték
 "bölcső" B-85. 51. 1.

91. Gyermekjáték
 "kis mosósulyok" B-85. 52. 1.

92. Szakajtó beszerzendő

benne: búza és /kifújt/ tojások

az ágy felett:

93. Családi kép beszerzendő



	94. Ágy	B-84. 403. 1.
	95. Szalmazsák	B-84. 521. 1.
	96. Lepedő	B-84. 361. 1.
	97. Dunyha	Beszerezendő
	98. Párna	B-84. 498. 1.
	99. Párna	B-84. 499. 1.
	100. Ágyterítő	beszerezendő
	101. Ágyterítő	beszerezendő
az ágy előtt:		
	102. Gyermekek állóka	B-84. 52. 1.
	103. Csizma	B-84. 297. 1.
az ágy alatt:		
	104. Vendégágy	B-84. 539. 1.
	105. Szalmazsák	B-84. 522. 1.
	106. Lepedő	B-84. 405. 1.
az ágy felett a falon:		
	107. Családi kép	beszerezendő
az ágyak felett:		
	108. Ruhaszárítórúd	beszerezendő
	109. Ruhaszárítórúd	beszerezendő
	110. Férfi ing	beszerezendő
	111. Csizmanadrág	beszerezendő
- <u>a konyha felőli fal mellett:</u>	Szemeskályha	rekonstruálandó
mellette, a bejárati ajtó felé:	Népviselőbe öltöztetett bábú	
	112. Főköttő	B-84. 302. 1.
	113. Ingváll	B-84. 312. 1.
	114. "Bikla"	B-84. 285. 1.
	115. Kötény	B-84. 325. 1.
	116. "Biklaköttő"	B-84. 293. 1.
	117. Gyöngysor	B-85. 53. 1.
	118. Melltü	beszerezendő
felette /mögötte/:		
	119. Falióra	B-84. 194. 1.
	120. Törülközőtartó	B-84. 533. 1.
	121. Disztörülköző	B-84. 343. 1.



- a bejárati ajtó mögötti kisebb falrészlet:

- 122. Fogas B-84. 58.1.
- 123. Tarisznya B-84. 335.1.

- a szobán végighúzóó mestergerendán:

- 124. Sótartó B-84. 51o. 1.
- 125. Evőeszköztartó B-84. 226. 1.
- benne: 126. Villák /5db/ B-84. 541. 1.-5.
- 127. Kanalak -"- B-84. 45o. 1-5-
- 128. Kés B-84. 1o2. 1.
- 129. Kések /5db/ beszerzendő
- 13o. Borotvatartó B-84. 232. 1.
- benne: 131. Borotva beszerzendő
- 132. Borotvafenőszij B-84. 233. 1.
- 133. Szenteltvizes üveg B-85. 54. 1.
- 134. Biblia beszerzendő
- 135. Betétkönyv BHT-85.196.1.
- 136. Imakönyv BHT-85.157.1.
- 137. Kovásszáritó kosár BH84. 1o6. 1.
- 138. Mosószappan beszerzendő
- ~~139.~~

a mestergerendára erősítve a szoba közepén:

- 139. Nagy fonálgombolyító beszerzendő



A KONYHA BERENDEZÉSE

Általános megjegyzések:

- A konyhánál több átalakítási, rekonstrukciós munkálatot kell elvégezni. A jelenleg /födémig/ meglévő, később beépített kéményt le kell bontani, a keletkezett "lyukat" bedesztkázni. Ezáltal a konyha visszaalakul füstökonyhává, visszanyeri eredeti formáját. /A fenti munkálat együttjárhat a szoba és a konyha közötti fal kiegyenesítésével; főleg abban az esetben, ha a szobai szemeskályha elkészül, mivel itt ugyanis falbontásra kerülhet sor, mivel ezt a konyhából fűtötték./

Berendezési tárgyai közül rekonstruálni kell a padlásfeljáró létrát, valamint /tűzvédelmi szempontok miatt/ meg kell oldani a padlás lezárhatóságát is.

A konyha felszereléséhez hozzátartoznak olyan tárgyak is, amelyek jó idő esetén, illetve nyitvatartás ideje alatt másutt találhatóak, mint pl. a köcsögök, amelyek ilyen esetekben kint az udvarban elhelyezett köcsögfára vannak kihelyezve.

- A bejárati ajtó melletti a szoba felé eső falon:

sarokban:

140. Korsó	Beszerzendő
141. Korsó	beszerzendő

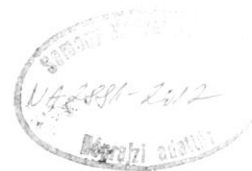
a falon:

142. Fogas	B-84. 59.1.
143. Törülköző	B-84. 356.1.
144. Törülköző	B-84. 357.1.
145. Konyharuha	beszerzendő

- A szobával határos fal mellett:

benne:

146. Kis "kredenc"	BT-86. 20. 1.
147. Köcsög	B-84. 21.1.
148. Köcsög	B-84.243.1.
149. Köcsög	B-84.244.1.
150. Köcsög	B-84.245.1.
151. Köcsög	B-84.246.1.
152. Köcsög	B-84.247.1.



rajta:

153. Rétestál	B-84.506.1.
154. Réteskendő	B-84.505.1.
155. Köcsög	B-84.475.1.
156. Köcsögtető	B-84.465.1.
157. Csupor	B-84.261.1.
158. Csupor	B-84.262.1.

mellette:

159. Asztal	BT-86.35.1.
-------------	-------------

rajta:

160. Szakajtó	beszerzendő
161. Rétesruha	B-84. 504.1.
162. Fazék	B-84.270.1.

fálette :

163. Edénytartó polc	B-85. 55.1.
----------------------	-------------

rajta: I. sor:

164. Köcsög	B-84.248.1.
165. Lekvárosfazék	B-84. 41.1.
166. Lekvárosfazék	B-84.277.1.
167. Tésztavágó deszka	B-84. 167.1.
168. Vajformázó	B-84. 3. 1.

II.sor:

169. Csupor	B-84. 263. 1.
170. Csupor	B-84. 264. 1.
171. Csupor	B-84. 265.1.
172. Evőeszköztartó	B-84. 227.1.

benne:

173. Villák /5db/	beszerzendő
174. Kanalak /5db/	beszerzendő
175. Kések /5db/	beszerzendő
176. Főzőkanál	B-84. 457. 1.
177. Főzőkanál	B-84. 153. 1.
178. Fánk sütő villa	B-84. 217. 1.
179. Fánkmintázó	B-84. 218. 1.
180. Fánkmintázó	B-84. 219.1.

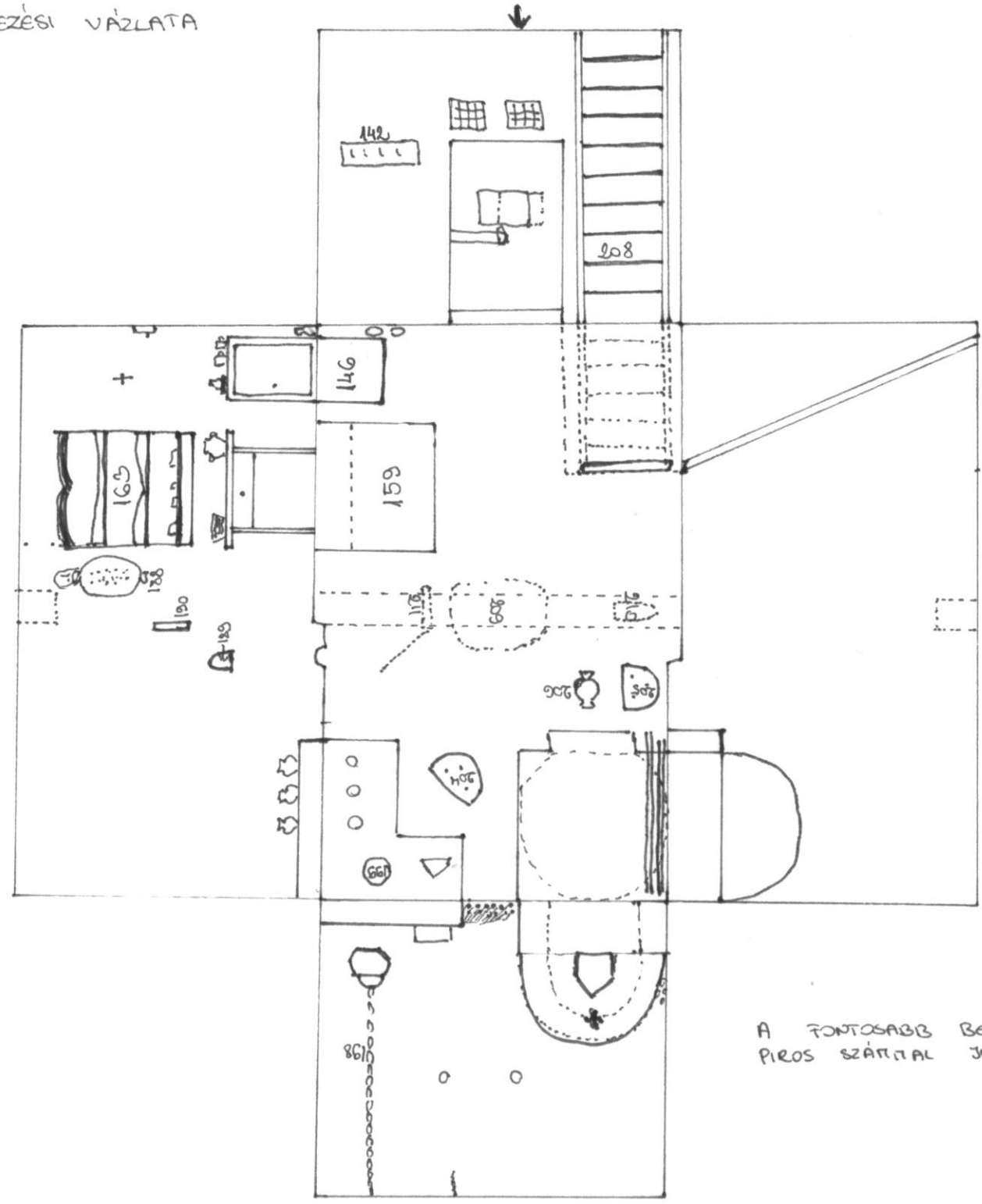
III. sor:

181. Sütőtál	B-84. 241. 1.
182. Sütőtál	B-84. 242. 1.
183. Kuglófsütő	B-84. 15. 1.
184. Kuglófsütő	B-84. 477.1.

N 22881-2012
Március 31.

- 185. Kuglófsütő B-84. 478. 1.
- 186. Csupor B-84. 266.1 .
- 187. Csupor B-84. 267. 1.
- mellette, a nyílt tűzhely felé a falon:
 - 188. Tésztaszűrő tál B-84. 166. 1.
- alatta; kis falfülkében:
 - 189. Mécses B-84. 239. 1.
- mellette:
 - 190. Gyufatartó BT-87.112.1.
- a /rekonstruált/ nyílt tűzhelyen:
 - 191. Vasháromláb B-84. 181.1.
 - 192. Vasháromláb B-84. 538.1.
 - 193. Fazék B-84. 430.1.
 - 194. Fazék B-84. 429.1.
 - 195. Fazék B-84. 448.1.
 - 196. Fazék B-84. 275.1.
 - 197. Fazék B-84. 274.1.
- felette:
 - 198. Üstlánc B-84.535. 1.
 - 199. Rézüst B-84. 507. 1.
- mellette, a konyha bal hátsó sarkában:
 - Kemence rekonstruált
- nekitámasztva:
 - 200. Sütőlapát B-84. 153. 1.
 - 201. Sütőlapát B-84. 147. 1.
 - 202. Parázsvonó B-84. 140. 1.
 - 203. "Pemet" beszerzendő
- előtte:
 - 204. Háromlábú szék B-84. 447. 1.
 - 205. Háromlábú szék B-84. 66. 1.
 - 206. Kis melence B-84. 125. 1.
 - /morzsolt kukoricával, kukoricacsutával/
 - 207. Kukoricamorzsoló B-84. 111. 1.
- az ajtó mellett a kamra felé:
 - 208. Létra rekonstruálandó
- a konyhán végighúzódo mestergerendán:
 - 209. Kovásszárító kosár B-84. 464. 1.
 - 210. Vasaló B-84. 166. 1.
 - 211. Lekvárkeverő B-84. 115. 1.

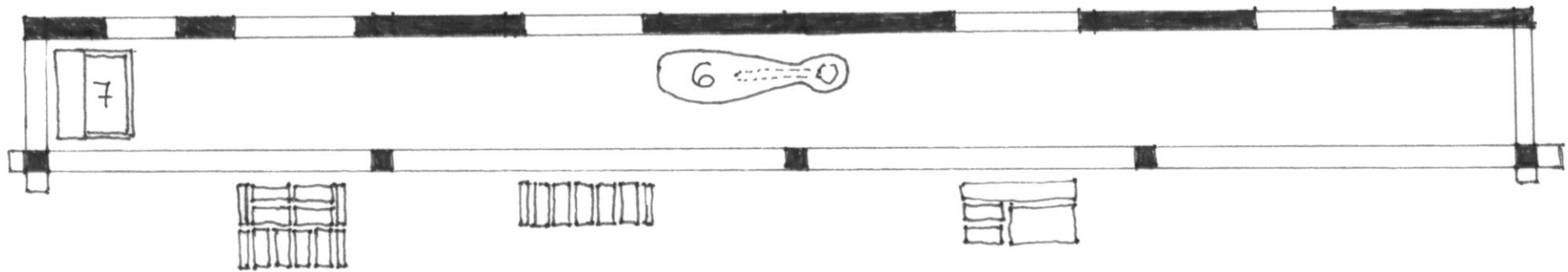
A KONYHA BERENDEZÉSI VÁZLATA



A FONTOSABB BERENDEZÉSI TÁRGYAK PIROS SZÁMMAL JELÖLVE

M=1:50

A TORNÁC BERENDEZÉSI VÁZLATA

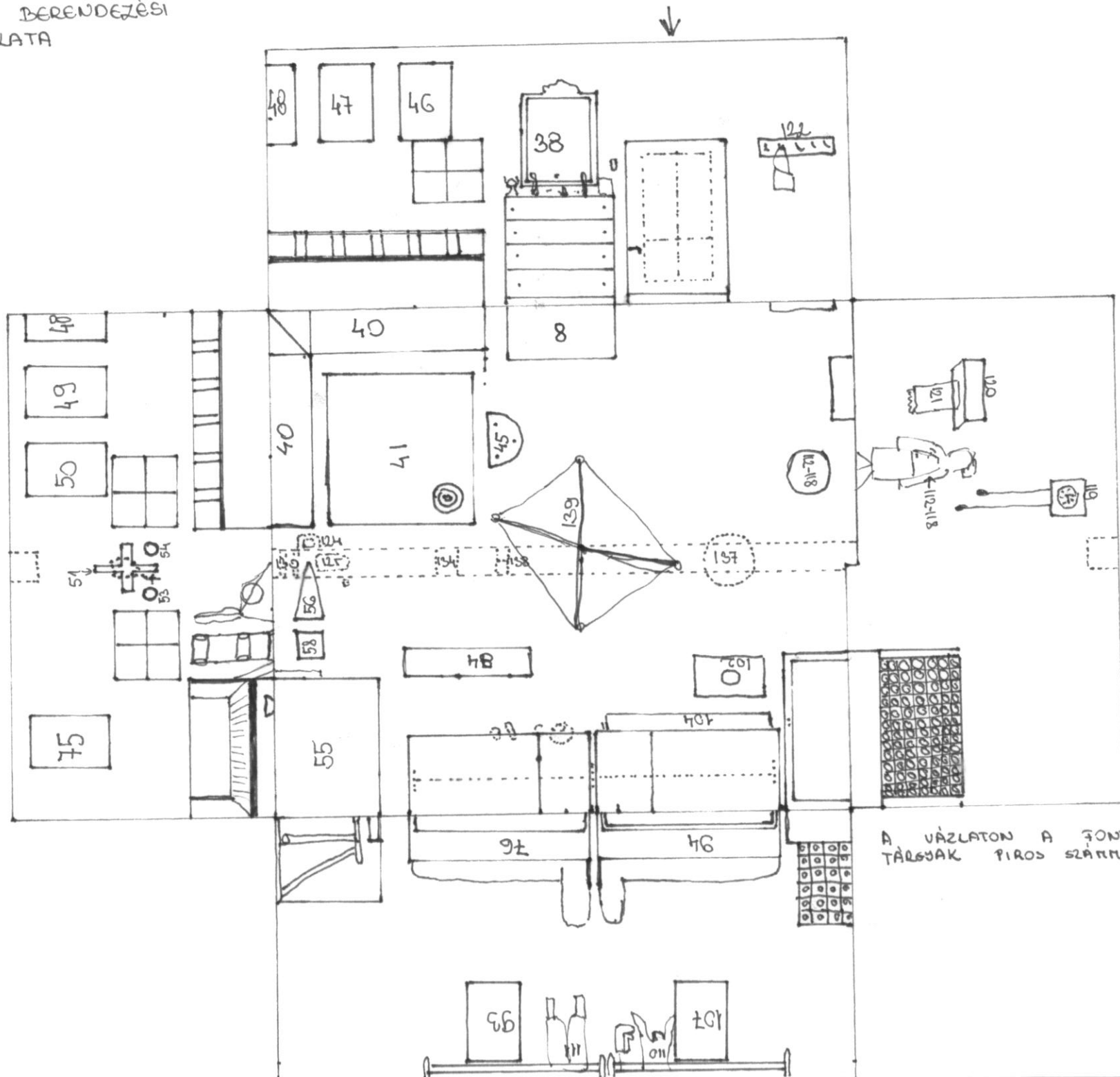


 KÖCSÖGTARTÓ FA

A VÁLLATON A BERENDEZÉSI TÁRGYAK
PIROS SZÁMMAL VANNAK JELÖLVE



A SZOBA BERENDEZÉSI VÁZLATA



A VÁZLATON A FONTOSABB BERENDEZÉSI TÁRGYAK PIROS SZÁMMAL VANNAK JELÖLVE



M=1:50

A kamra berendezése

- Általános megjegyzések:

A kamra berendezésében próbáltunk elhelyezni néhány olyan gazdasági eszközt is, amelyek a későbbiek során /a III. ütemben/ megépülő különálló kamrában kerülnek elhelyezésre. Akkor a kamra berendezése /funkciója/ megváltozik s új forgatókönyv készül erre a részre.

Az ácsolt ládákban elhelyezett lakástextil és viseleti anyag az egyes ünnepek során lecserélődik a szobában lévő anyaggal.

- A bejárati ajtó mellett jobbra:

	212. Fogas	B-84. 60.1.
rajta:	213. Női kabát	B-85. 56.1.
	214. Női kabát	beszerzendő

- A konyhával szomszédos fal mellett:

	215. Teknőtartó	B-86. 6.1.
	216. Teknő	B-84.161.1.
benne:	217. Mosósulyok	B-84. 137.1.
	218. Mosósulyok	B-84.484.1.
mellette:	219. Mosókosár	B-84.105.1.
alatta:	220. Egércsapda	B-84.423.1.
felette; a falon szegre akasztva:		
	221. Kasza	beszerzendő
	222. Kaszakőtartó	B-84. 85. 1.
	223. Kaszakő	B-84. 97. 1.
	224. Kaszaüllő	B-84. 93. 1.

a konyha fala és a hátsó fal által határolt sarokban:

	225. Fahombár	B-84. 225. 1.
	226. Fahombár	B-84. 224. 1.
előttük:	227. petróleumos kanta	B-85. 57. 1.
	228. Petróleumos kanta	B-85. 58. 1.
	229. Petróleumos kanta	B-85. 60. 1.
távolabb:	230. Zsiros kanta	B-84. 544. 1.

- Az udvar felé eső fal mellett:

	231. Lisztes láda	B-86. 40. 1.
rajta:	232. Szita	B-84. 158.1.
	233. Szitafa	beszerzendő
mellette:	234. Ácsolt láda	B-84. 69. 1.
	235. Ácsolt láda	B-84.402. 1.

- a ládákban a következő textiliák kerültek elhelyezésre:

236. Ingváll	B-84. 313. 1.
237. Ingváll	B-84. 314. 1.
238. Ingváll	B-84. 315. 1.
239. Ingváll	B-84. 316. 1.
240. Ingváll	B-84. 317. 1.
241. Ingváll	B-84. 318. 1.
242. Ingváll	B-84. 319. 1.
243. Ingváll	B-84. 320. 1.
244. Ingváll	B-84. 321. 1.
245. Ingváll	B-84. 322. 1.
246. Kötény	B-84. 326. 1.
247. Kötény	B-84. 327. 1.
248. Kötény	B-84. 328. 1.
249. Kötény	B-84. 329. 1.
250. Kötény	B-84. 330. 1.
251. Női öv	B-84. 294. 1.
252. Női öv	B-84. 295. 1.
253. Női öv	B-84. 296. 1.
254. Női öv	B-84. 546. 1.
255. Női öv	B-84. 556. 1.
256. Kasmir kendő	beszerzendő
257. Kasmir kendő	beszerzendő
258. Delin kendő	B-84. 299. 1.
259. Delin kendő	beszerzendő
260. Szőttres kendő	B-84. 300. 1.
261. Szőttres kendő	B-84. 301. 1.
262. Ingalj	B-84. 332. 1.
263. Ingalj	B eszerzendő
264. Alsó szoknya	B-84. 284. 1.
265. Alsó szoknya	beszerzendő
266. Asztalterítő	beszerzendő
267. Asztalterítő	beszerzendő
268. Asztalterítő	beszerzendő

Somogy Megyei Közigazgatási Hivatal
NA 2881-2012
Munkaterv 2012

- 269. Ágyterítő **Beszerzendő**
- 270. Ágyterítő **beszerzendő**
- 271. Ágyterítő **beszerzendő**
- 273. Ágyterítő **beszerzendő**
- 274. Ágyterítő **beszerzendő**
- 275. Ágyterítő **beszerzendő**
- 276. Ágyterítő **beszerzendő**
- 277. Ágyterítő **beszerzendő**

- 278. Halottas törülköző B-84. 345. 1.
- 279. Halottas törülköző B-84. 344. 1.
- 280. Halottas törülköző B-84. 346. 1.
- 281. Halottas törülköző B-84. 347. 1.
- 282. Halottas törülköző B-84. 348. 1.

- 283. Gyászkendő B-84. 336. 1.
- 284. Gyászkendő B-84. 337. 1.
- 285. Gyászkendő B-84. 338. 1.
- 286. Gyászkendő B-84. 339. 1.
- 287. Gyászkendő B-84. 340. 1.

- az ácsolt ládák fölé lógatva:

- 288. Akasztó "biklatartó" B-84. 63. 1.
- 289. Akasztó "biklatartó" **beszerzendő**

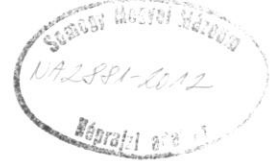
- 290. Bikla B-84. 286. 1.
- 291. Bikla B-84. 287. 1.
- 292. Bikla B-84. 288. 1.
- 293. Bikla B-84. 290. 1.
- 294. Bikla B-84. 292. 1.
- 295. Bikla B-84. 291. 1.

- mellettük a hátsó fal felé felakasztva:

- 296. Kenyértartó **B-85.** 61. 1.

- a kamrán végighúzóó mestergerendán:

- 297. Gyümölcsaszaló kosár B-84. 446. 1.
- 298. Marokszedő sarló B-84. **481.** 1.



299. Sarló	B-84. 144. 1.
300. Gyalú	B-84. 89. 1.
301. Gyalú	B-84. 90. 1.
302. Fűrész	B-84. 87. 1.
303. "Sziójókés"	beszerzendő

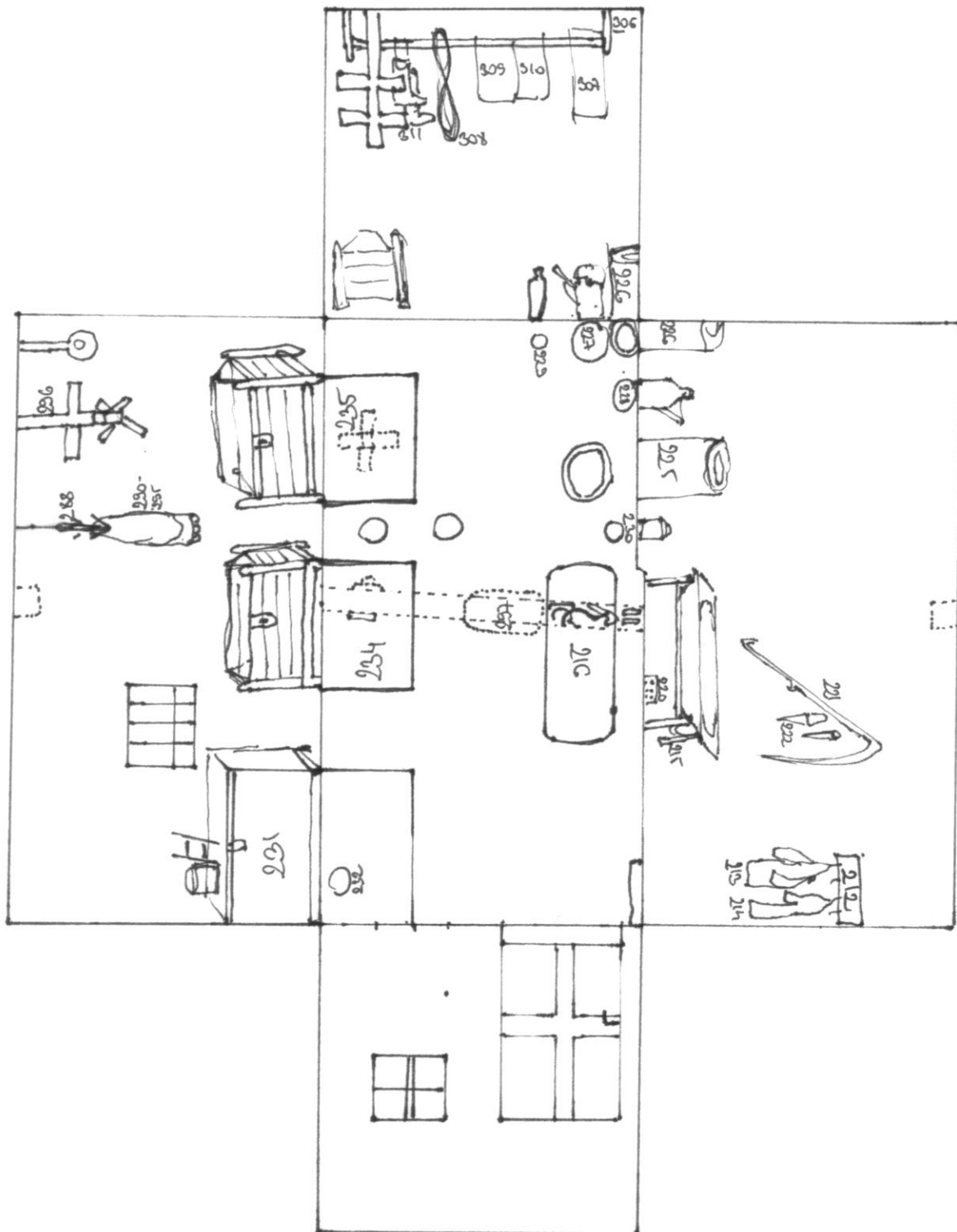
a mestergerendára akasztva

304. Vadriasztó	B-85. 62. 1.
305. Patkánycsapda	B-84. 500. 1.

- a hátsó fal előtt, vele párhuzamosan:

%0/

306. Ruhaszárító rud	Beszerzendő
307. Zsákvászonanyag	B-84. 364. 1.
308. Kenderfonál	B-84. 388. 1.
309. Zsák	beszerzendő
310. Zsák	beszerzendő
311. Csizma	B-84. 418. 1-2.
313. Csizmasámfa	B-84. 419. 1-2.
314. Csizmasámfa	B-84. 420. 1-3.



A FONTOSABB BERENDEZÉSI
TÁRGYAK PIROS SZÁMMAL JE-
LÖLVE.

A padlás berendezése

- Általános megjegyzések:

- A padlás legnagyobb részét üresen hagyjuk, csak a lépcső-feljárat környékén helyezünk el olyan gazdasági eszközöket, amelyek nem az általánosan üzött gazdálkodásra voltak jellemzőek, hanem egyes egyének jellegzetes kiegészítő gazdálkodására.

- A bejárattól a hátsó udvar felé eső homlokfal mellett:

315. Varsa	B-85. 63. 1.
316. Szigony	B-84.157. 1.
317. Tapogatókosár	B-84.160. 1.
318. Merítőháló	B-84.127. 1.

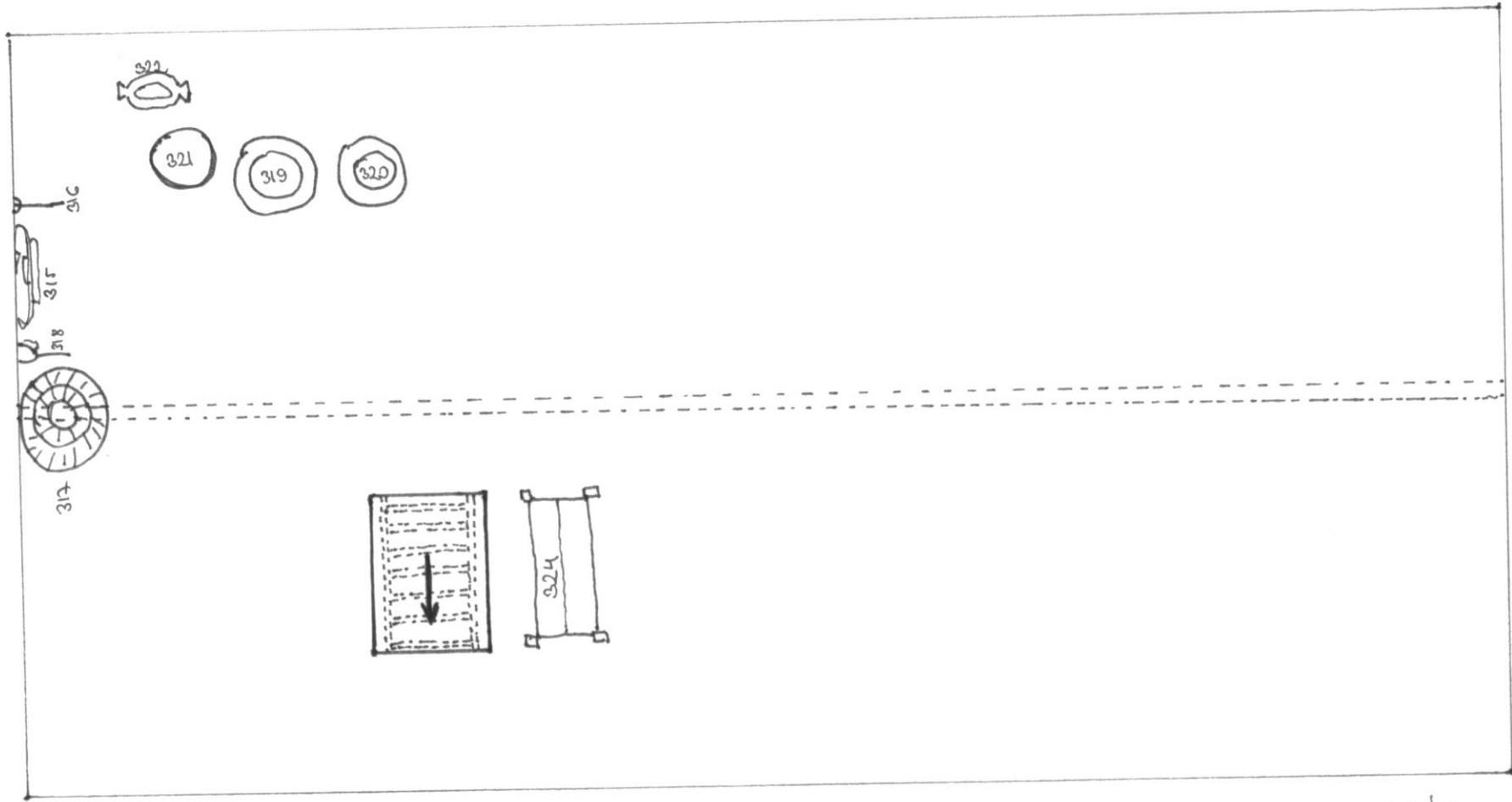
- Mellette, az utca felé, a padlás hátsó felében:

319. Fatörzsméhkas	B-84.220. 1.
320. Fatörzsméhkas	B-84.221. 1.
321. Fonott méhkas	B-85. 64. 1.
322. Melence	B-84.126. 1.
benne: 323. Mézszedő villa	B-84.130. 1.

- A bejárat mellett közvetlenül jobbra /az utca felé/:

324. Ácsolt láda	B-84. 68. 1.
------------------	--------------

A PADLÁS BERENDEZÉSÉNEK
VÁZLATA



A FONTOSABB BERENDEZÉSI
TÁRGYAK PIROS SZÁMMAL
JELÖLVE.

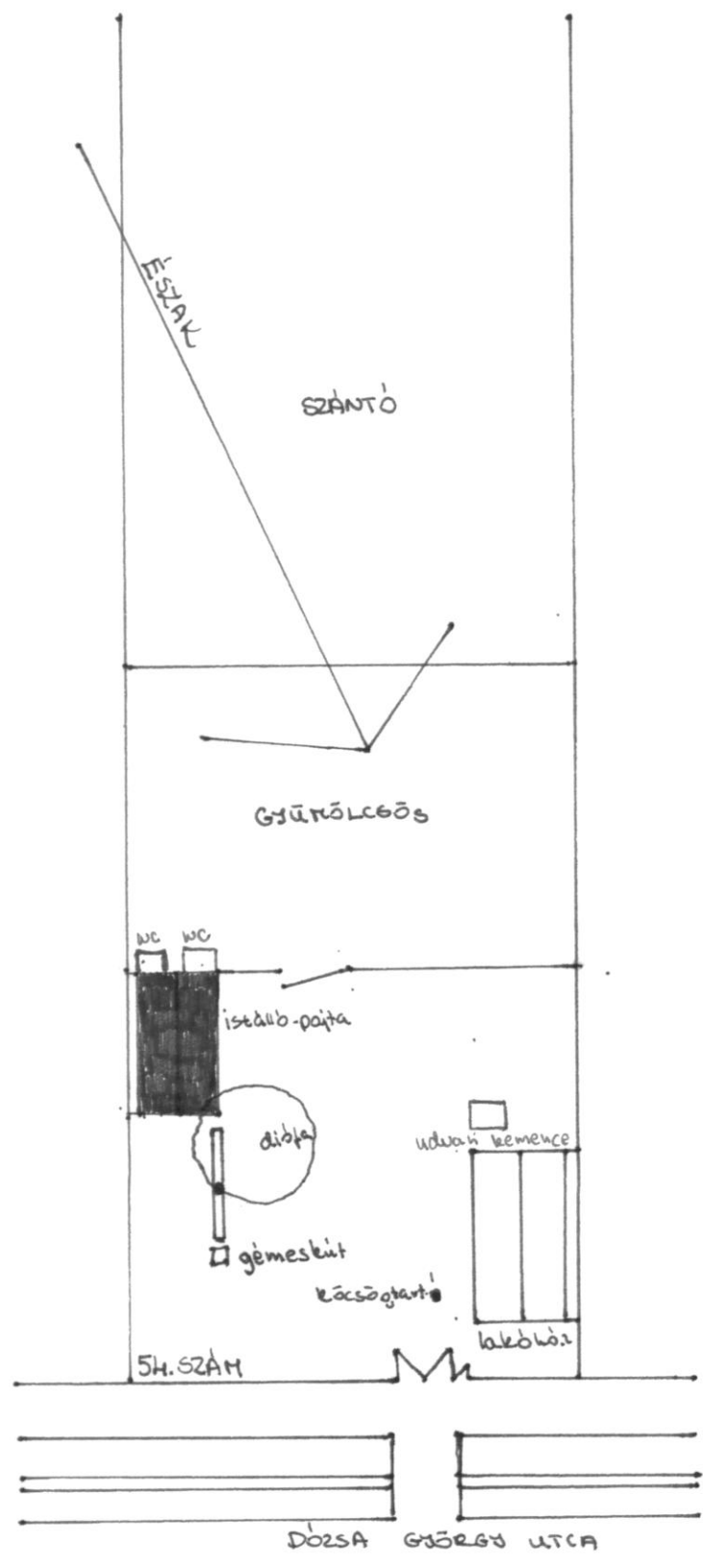




A LAKÓCSAI TÁJHÁZ ELKÉSZÍTÉSÉNEK II. SZAKASZA

Általános megjegyzések:

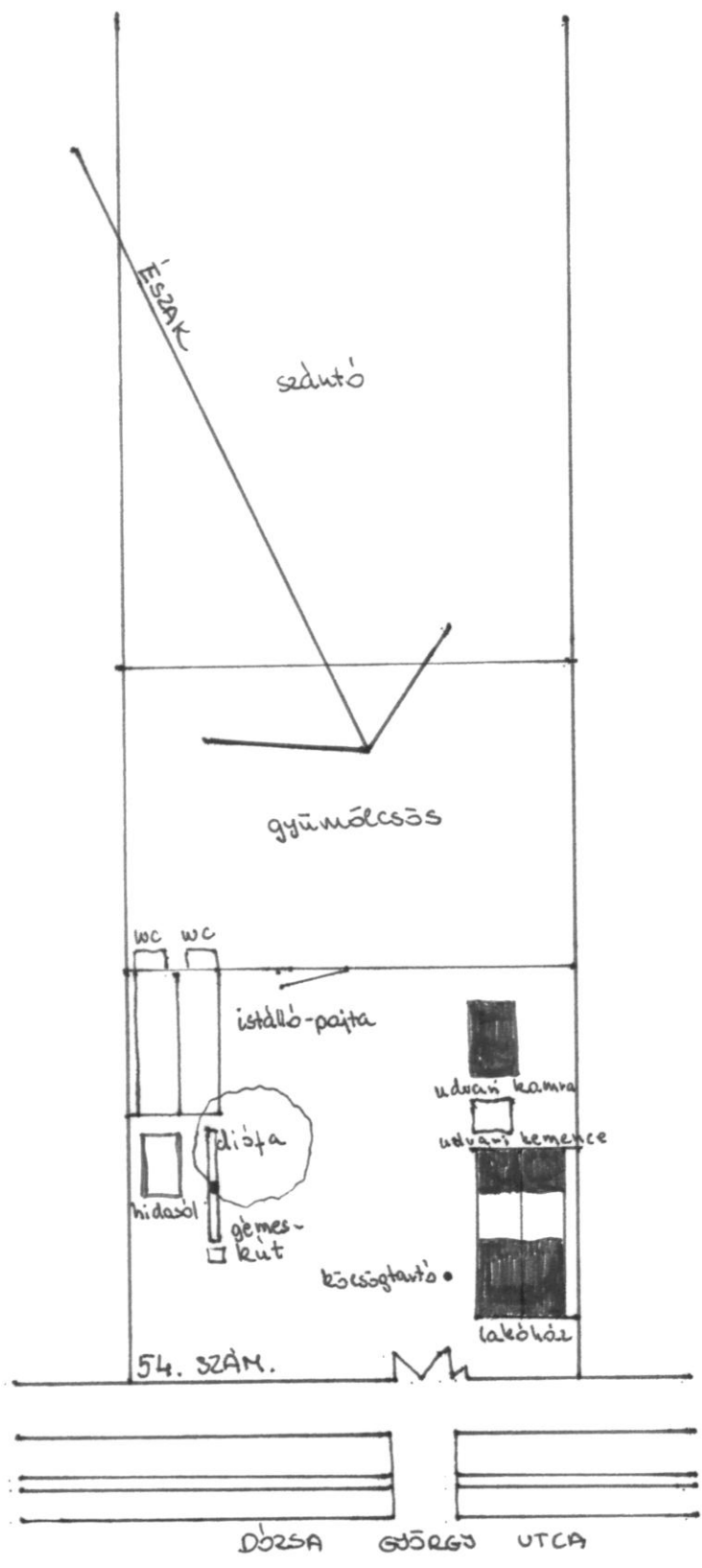
- Ebben a szakaszban kerülne rekonstruálásra a portán már álló istálló-pajta rész. Ennek a létesítménynek elsősorban közművelődési célokat kell ellátnia; így az istállóban egy szakköri helyiség alakul ki; míg a pajta rész a szervezett csoportok részére lesz berendezve ebédlőként.
- További feladatot jelent néhány - anyagilag nem nagy áldozatot kívánó - objektum rekonstrukciója is, mint pl. az udvari kemence, WC.
- A II. szakaszra külön forgatókönyv készül.



A LAKÓCSAI TÁJHÁZ ELKÉSZÍTÉSÉNEK III. SZAKASZA

Általános megjegyzések:

- Ebben a szakaszban újabb objektumok betelepítése, illetve rekonstrukciója válik szükségessé, amelyek által a teljes paraszti porta kialakul. Így kerül megépítésre egy különálló, udvari kamra; valamint egy hidasól a régi helyén.
- Az udvari kamra megépítésével az első szakaszban berendezett kamra funkciója megváltozik /lakókamrává lép elő/, így szükséges a lakóépület forgatókönyvének az átírása is a kamra, valamint a szoba tekintetében /egyes apróbb részletekben/.
- A fenti forgatókönyv módosításokkal egyidejűleg készül el a különálló /udvari/ kamra berendezésének a forgatókönyve is.



Somogy Megyei Múzeum
 N/A 2881-2012
 Néprajzi adattár

Felnyitással!

Somogy Megyei Múzeum
 NR 155/2
 Néprajzi adattár

NYMI LAKÓHÁZ
 LAKÓCSA, DÓZSA Gy. u. 54.
 Felmérő: JÁSI JÁNOS
 1984. szept. 19.
 ALAPRAJZ

