



gyűjtő: SÁSI JÁNOS

gyűjtés ideje: 1980.

TART.: SURDI PRÉS BAZZA ÉS BÉSKÉNEK
ELNEVEZÉSE

1 lap, 1 rajz

FOLYÓIRATI MUTATÓ: SURDI

NYELVI MUTATÓ: VII. D, 4

PAPÍRIPARI VÁLLALAT

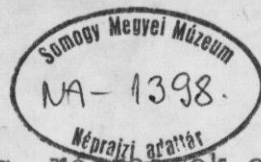


KISKUNHALASI GYÁRA

LELTÁRNOVS:

ÁTVEVETVE AZ EGYS. LTK. 4392-es TÉTELE ALÓL

1392/1980



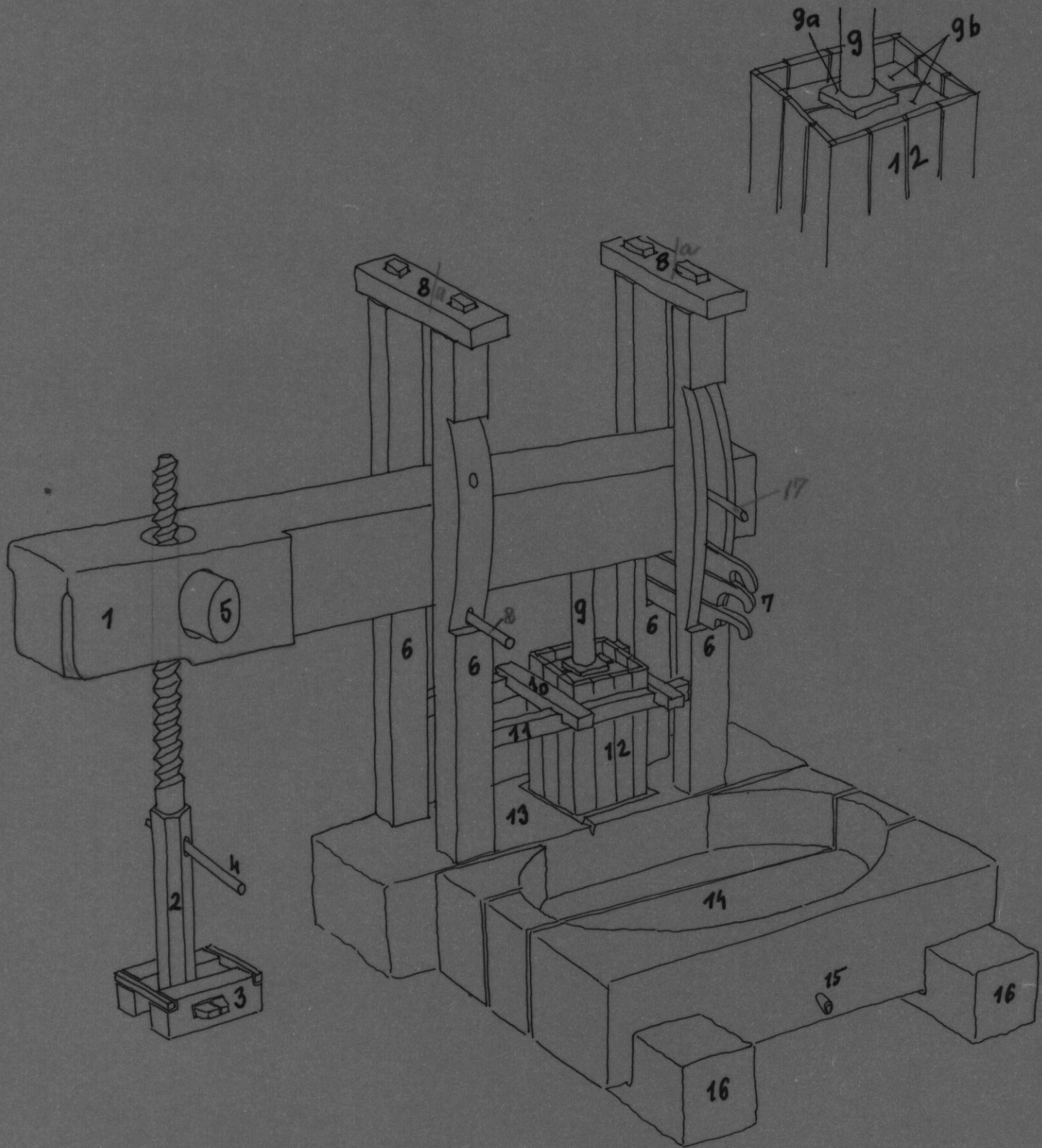
A 79.11.1. 1-18 lt. számú surdi prés rajza és részeinek elnevezése.

Adatközlő: Sási József, Surd Uj telep u.

Zrinszki József Surd, Kanizsai u.46.

Gyűjtő: Sási János

1. Présgerenda, gerenda
2. Orsó vagy csiga
3. Ketrec = erre jöttek a kövek. Volt egy tuskóból való is annak neve tuskó
4. Hajtófa
5. Csavarszárfa
6. Szárfa vagy prés-szárfa
7. Alátét /gerenda vége alá/
8. Alátét /szárfába vagy be a gerenda alatt
- 8/a. Pánt v. összekötő pánt /szárfákat köti össze fölül/
9. Pap
- 9/a.b. Ketrec deszkák - a pap alatt
10. Ketrecpánt vagy kapocsfa
11. Ketrecpántok
12. Ketrec vagy katroc
13. Babina
14. Présteknyő, préstekenyő
15. Tutuka /mustcső/
16. Présteknyő gerendái
17. Gerenda rögzítő



Surdi p'is